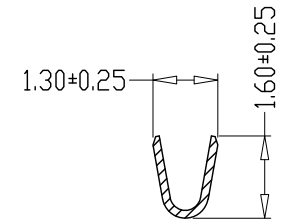
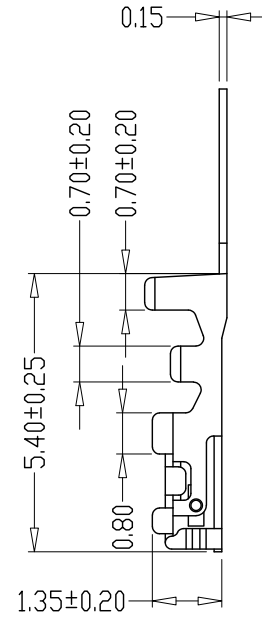
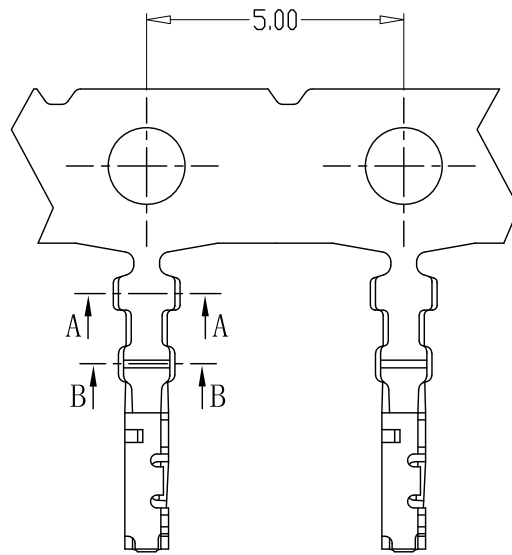
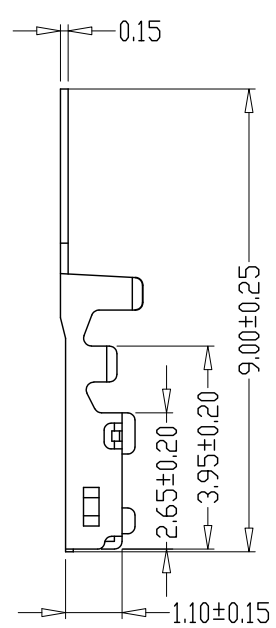
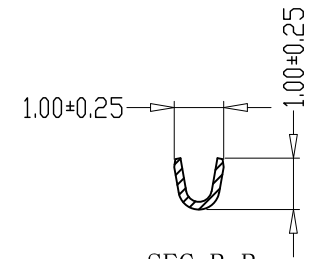


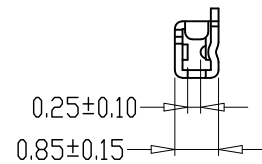
版本 REV.	日期 DATE	ECN NO.	变更内容 DESCRIPTION	制图 DRAWN



SEC:A-A



SEC:B-B



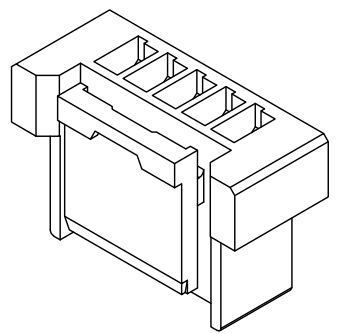
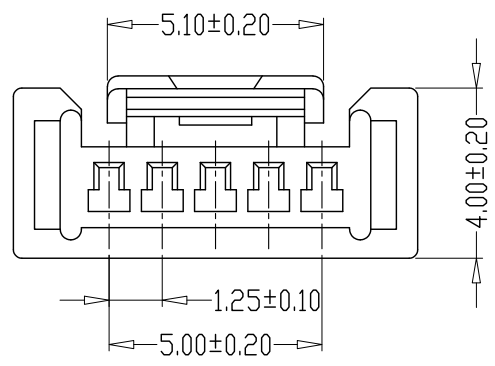
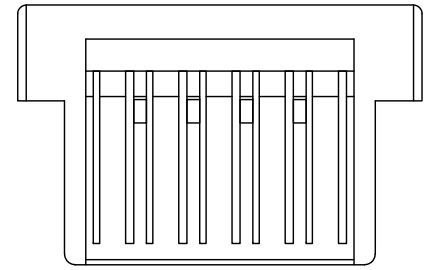
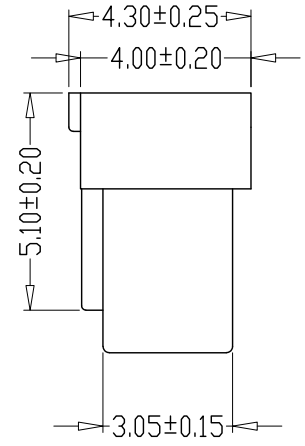
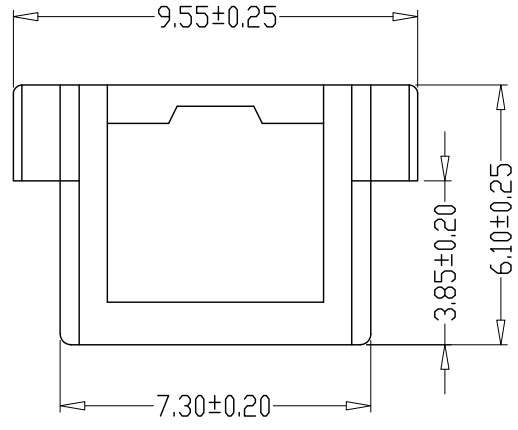
SPECIFICATIONS

- 1、 Current Rating: 1A AC, DC
- 2、 Voltage Rating: 50V AC, DC
- 3、 Temperatuer Range: -25°C~+85°C
- 4、 Contact Resistance: 20mΩ Max
- 5、 Insulation Resistance: 100MΩ Min
- 6、 Withstanding Voltang: 500V AC/minute
- 7、 Material: Phosphoric bronze Au-plated
- 8、 Applicable Wire Sizes: AWG#26~32#

GENREL TOLERANCE		制图 Mapping	张迎春 2023、07、17	料号 PART NO.	A12511-T	版本 REV.	A
X.±0.25	X.°±2°	审核 Audit	钱岳生 2023、07、17	品名 TITLE	12532端子	页次 SHEET	1/1
.X±0.25	.X°±1°	核准 Approved	张名 2023、07、18	客户料号 CUTM. NO.			
.XXX±0.10	.XXX°±0.5°	单位 Units	mm	比例 SCALE			

乐清市宏一电子有限公司  
YueQing HongYi Electronics Co., Ltd

版本 REV.	日期 DATE	ECN NO.	变更内容 DESCRIPTION	制图 DRAWN



**SPECIFICATIONS**

- 1、Current Rating: 1A AC, DC
- 2、Voltage Rating: 50V AC, DC
- 3、Temperatuer Range: -25°C ~ +85°C
- 4、Contact Resistance: 20mΩ Max
- 5、Insulation Resistance: 100MΩ Min
- 6、Withstanding Voltang: 500V AC/minute
- 7、Material:Housing:PA66, UL94V-0

GENREL TOLERANCE		制图 Mapping	张迎春 2023、07、17	料号 PART NO.	A12511-5Y	版本 REV.	A
X±0.25	X°±2°	审核 Audit	钱岳生 2023、07、17	品名 TITLE	12532孔座	页次 SHEET	1/1
.X±0.25	.X°±1°	核准 Approved	张名 2023、07、18	客户料号 CUTM. NO.			
.XX±0.15	.XX°±0.5°	单位 Units	mm	比例 SCALE			
.XXX±0.10	.XXX°±0.5°			<b>乐清市宏一电子有限公司</b> YueQing HongYi Electronics Co., Ltd			